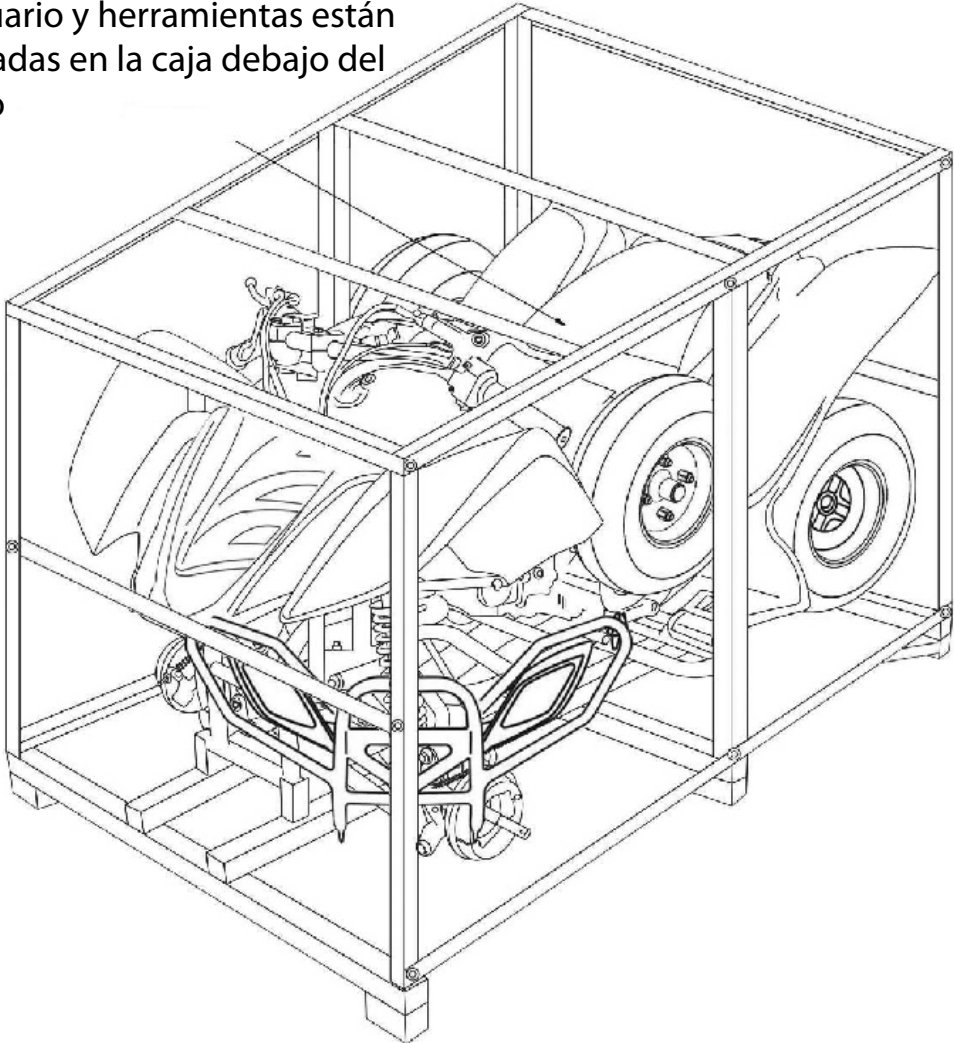


# Baja Motorsports,LLC

Instrucciones de Instalación ATV 90

Instrucciones de funcionamiento, información del fabricante, manual del usuario y herramientas están localizadas en la caja debajo del asiento

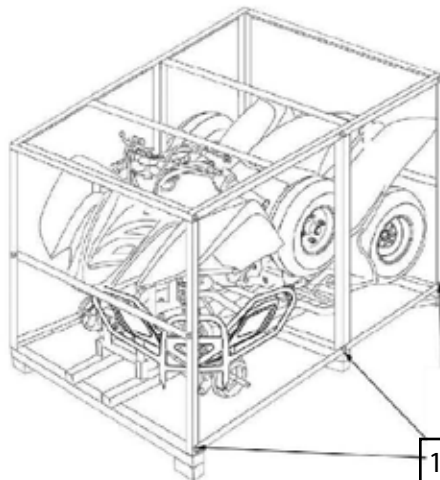


Quite el cartón del armazón de metal

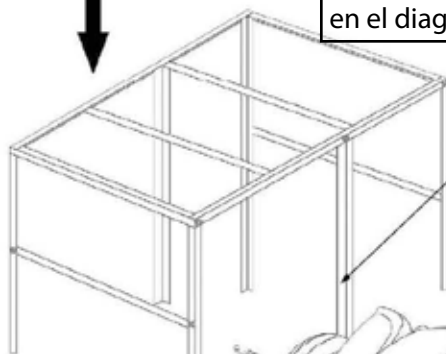
Vehicle Type	Baja ATV 90
Drawing NO.	1

# Baja Motorsports, LLC

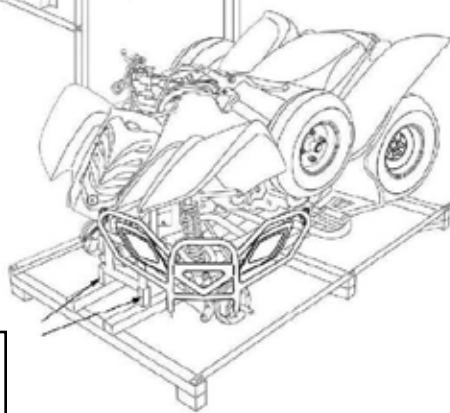
Instrucciones de Instalación ATV 90



1. Quite los tornillos de ambos lados del armazón de metal como se muestra en el diagrama.



2. Lavante cuidadosamente el armazón de metal.



3. Quite los tornillos como se indica en el diagrama.

Vehicle Type	Baja ATV 90
Drawing NO.	2

# Baja Motorsports, LLC

Instrucciones de Instalación ATV 90

1. Quite la cubierta delantera

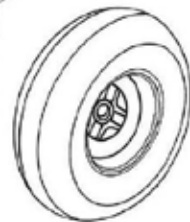


Localice la caja de accesorios y saque las partes de las luces. Quite las llantas delanteras, traseras y el parachoques. Ponga aire a las llantas como se especifica en el manual del usuario.

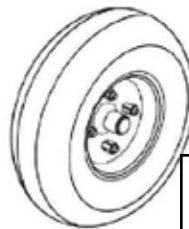
2. Quite el parachoques delantero



4. Quite las llantas traseras.



3. Quite las llantas delanteras

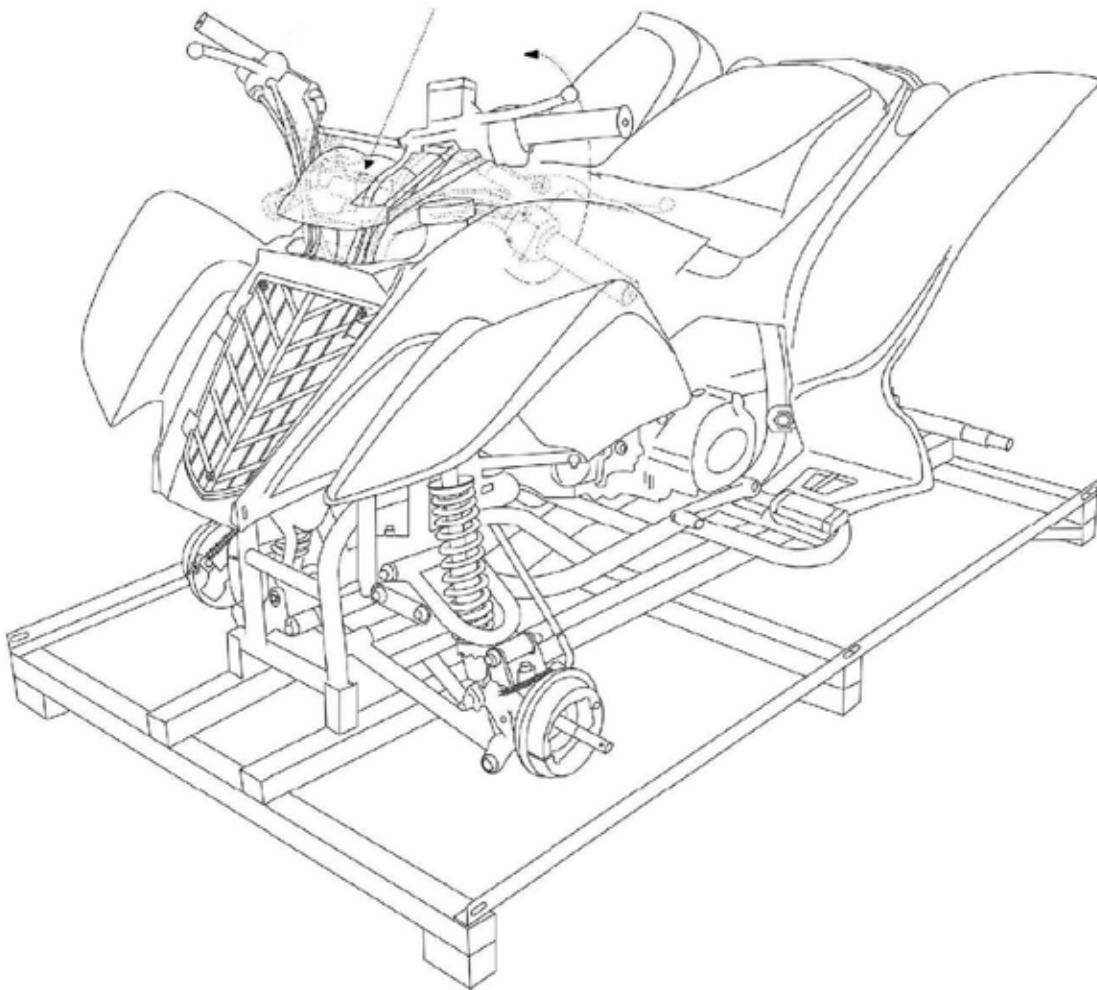


Vehicle Type	Baja ATV 90
Drawing NO.	3

# Baja Motorsports,LLC

Instrucciones de Instalación ATV 90

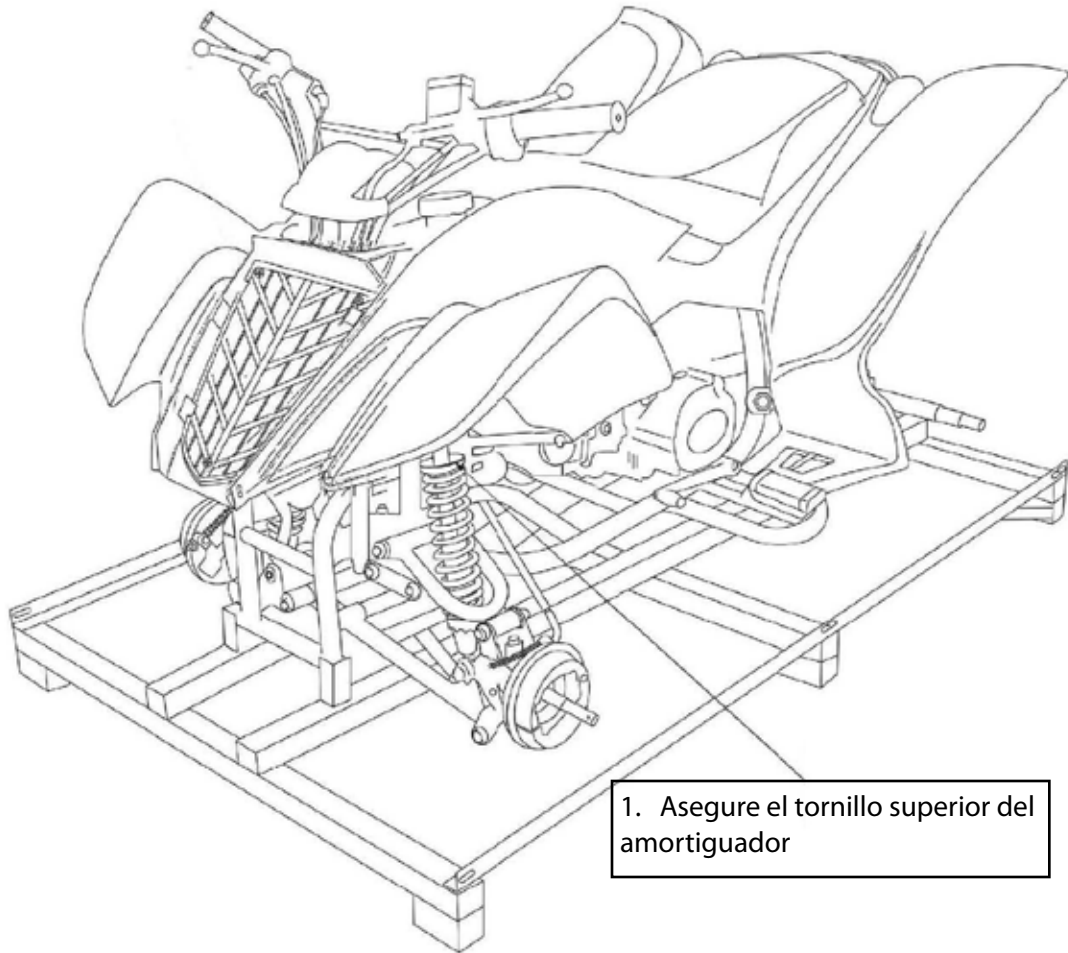
1. Levante el manubrio y póngalo en la posición correcta. Asegúrelo con los tornillos incluidos en el paquete.



Vehicle Type	Baja ATV 90
Drawing NO.	4

# Baja Motorsports,LLC

Instrucciones de Instalación ATV 90



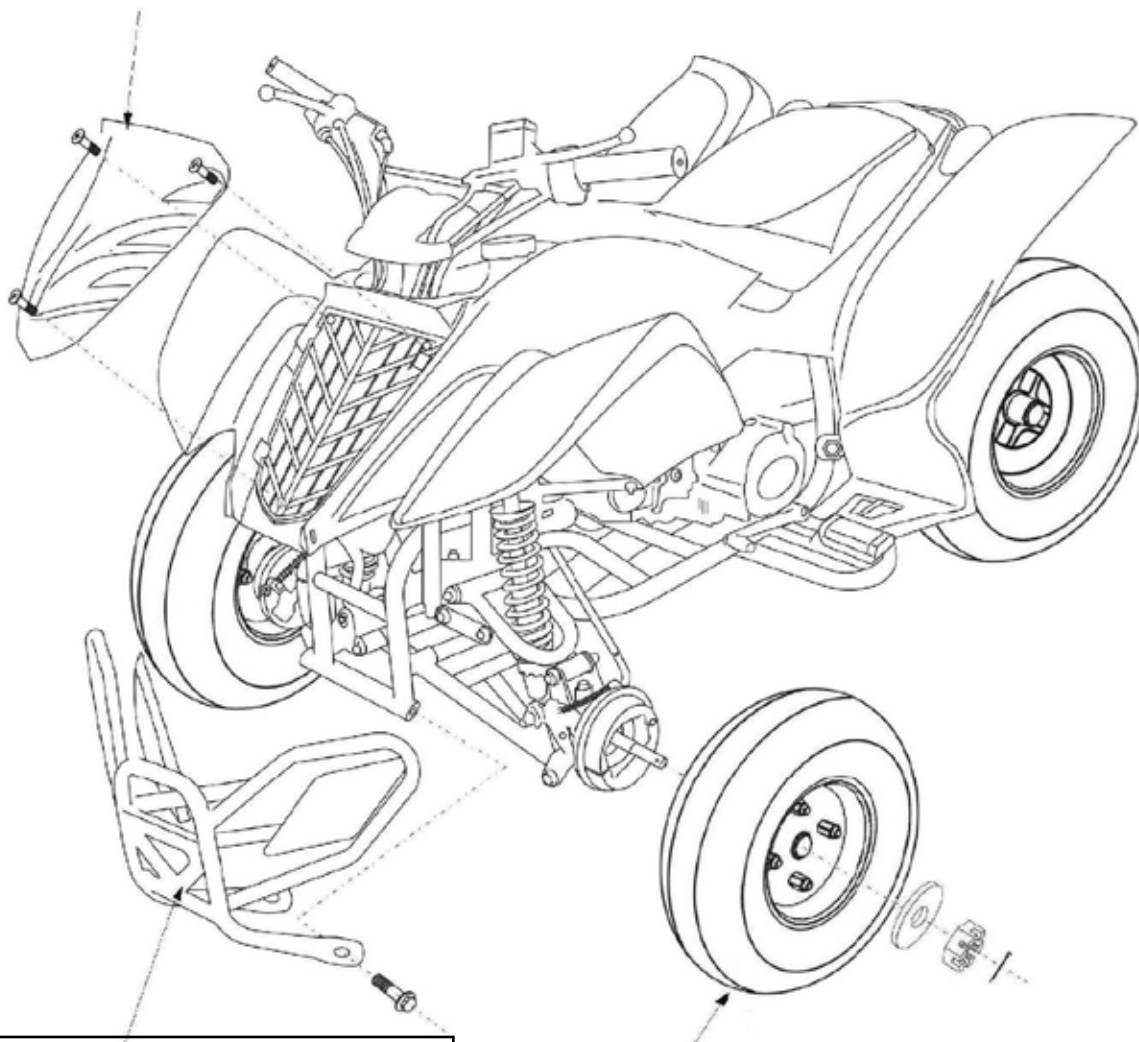
1. Asegure el tornillo superior del amortiguador

Vehicle Type	Baja ATV 90
Drawing NO.	5

# Baja Motorsports,LLC

Instrucciones de Instalación ATV 90

3. Instale la cubierta delantera, asegúrela con los tornillos incluidos en el paquete.



2. Instale el parachoques con los tornillos incluidos en el paquete..

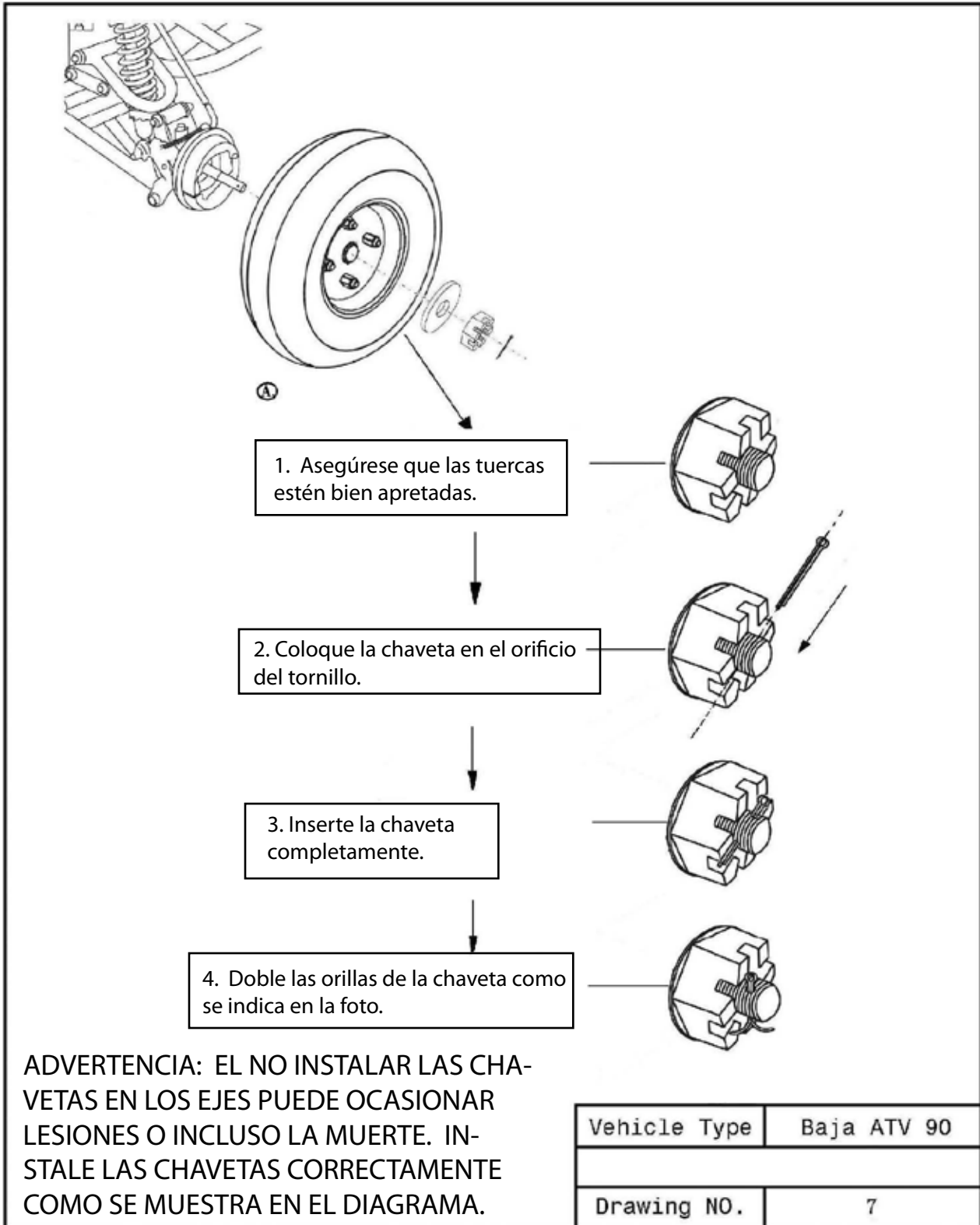
1. Instale las llantas como se indica en la página 7.

Instale las llantas, el parachoques, y la cubierta delantera como se indica. Asegúrese que todos los tornillos estén apretados..

Vehicle Type	Baja ATV 90
Drawing NO.	6

# Baja Motorsports, LLC

Instrucciones de Instalación ATV 90

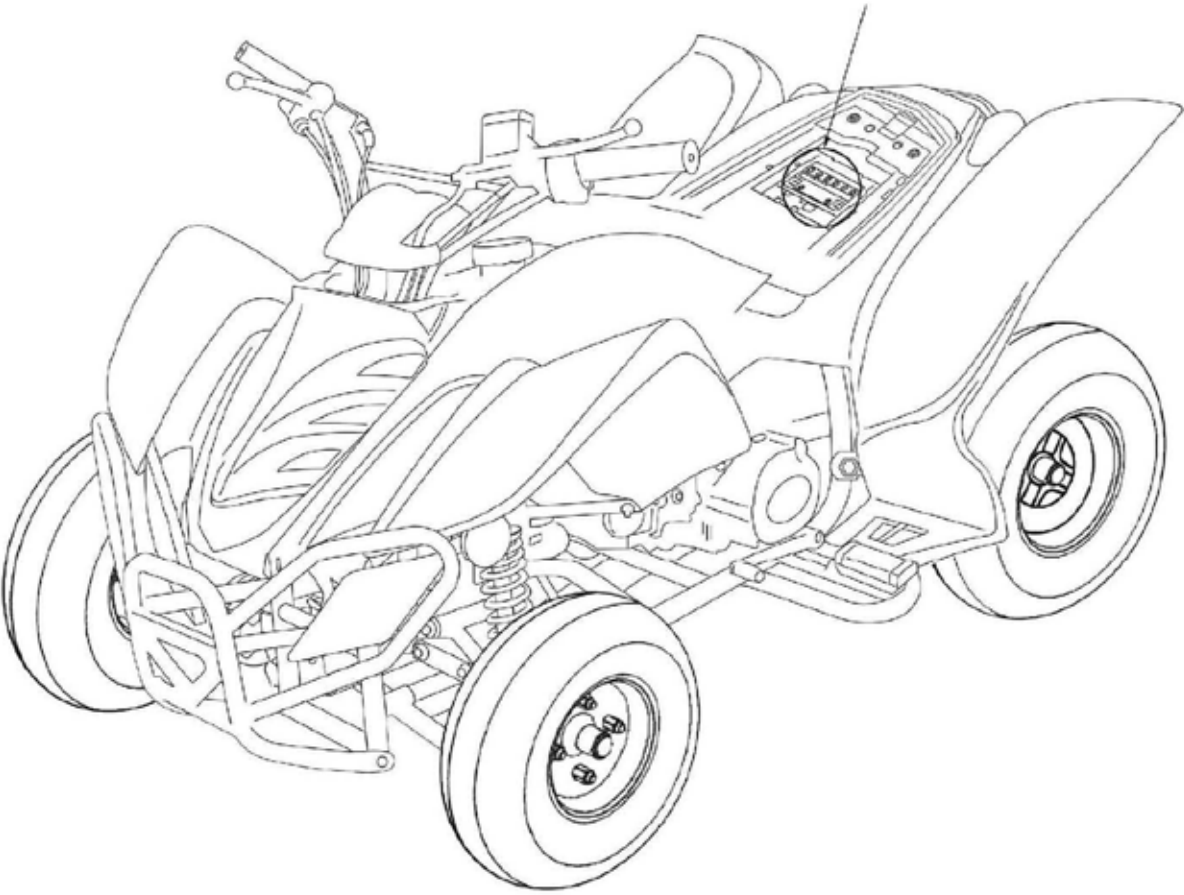


# Baja Motorsports,LLC

Instrucciones de Instalación ATV 90



1. Lea la sección de batería en el manual del usuario para cargar e instalar correctamente de la batería.

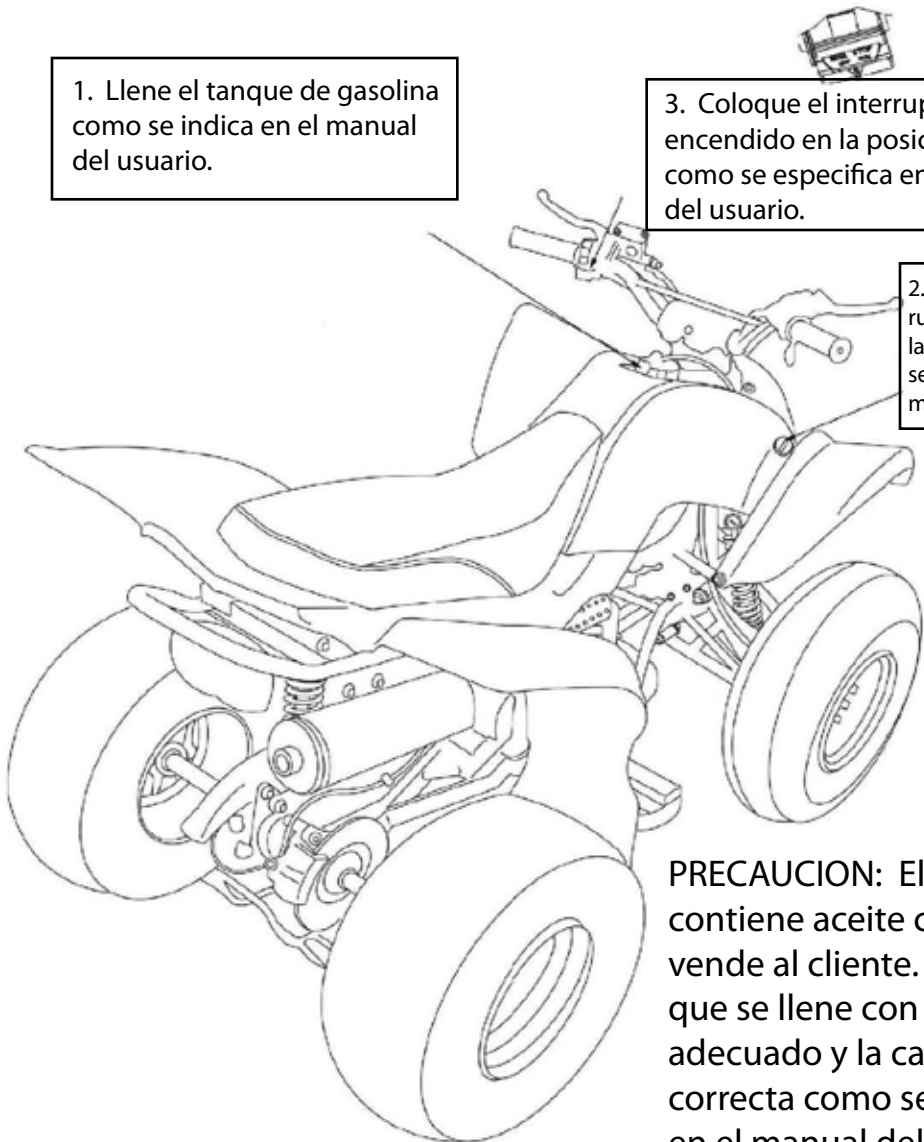


Vehicle Type	Baja ATV 90
Drawing NO.	8



# Baja Motorsports, LLC

Instrucciones de Instalación ATV 90



1. Llene el tanque de gasolina como se indica en el manual del usuario.

2. Coloque el interruptor de la llave en la posición "ON" como se especifica en el manual del usuario..

3. Coloque el interruptor de encendido en la posición "RUN" como se especifica en el manual del usuario.

**PRECAUCION:** El motor no contiene aceite cuando se vende al cliente. Asegúrese que se llene con el aceite adecuado y la cantidad correcta como se especifica en el manual del usuario . Encender el motor sin aceite anulara la garantía.

Llenar el motor con la cantidad correcta de aceite y el tanque de gasolina con la gasolina especificad en el manual del usuario. Lea el manual del usuario para las instrucciones de cómo encender el vehículo.

Vehicle Type	Baja ATV 90
Drawing NO.	9

# Baja Motorsports, LLC

Instrucciones de Instalación ATV 90

